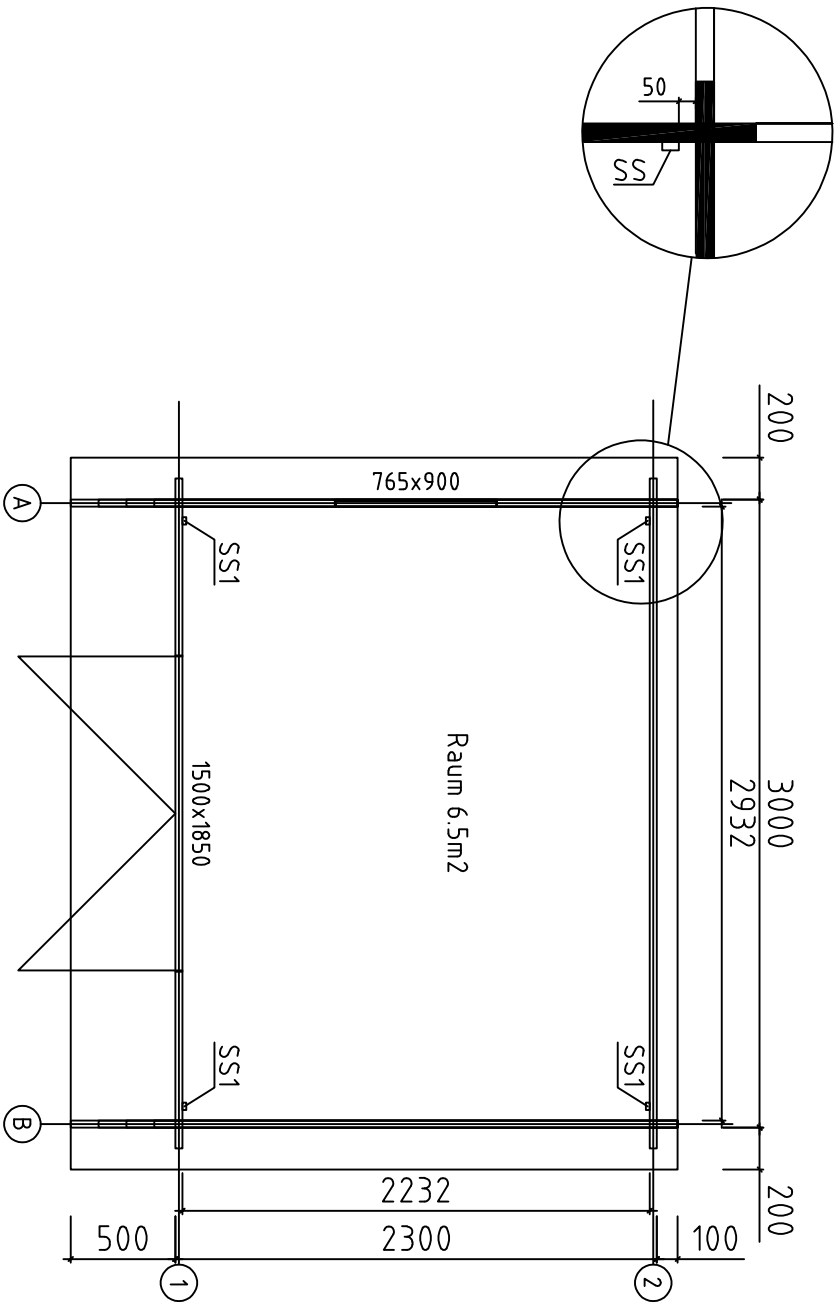


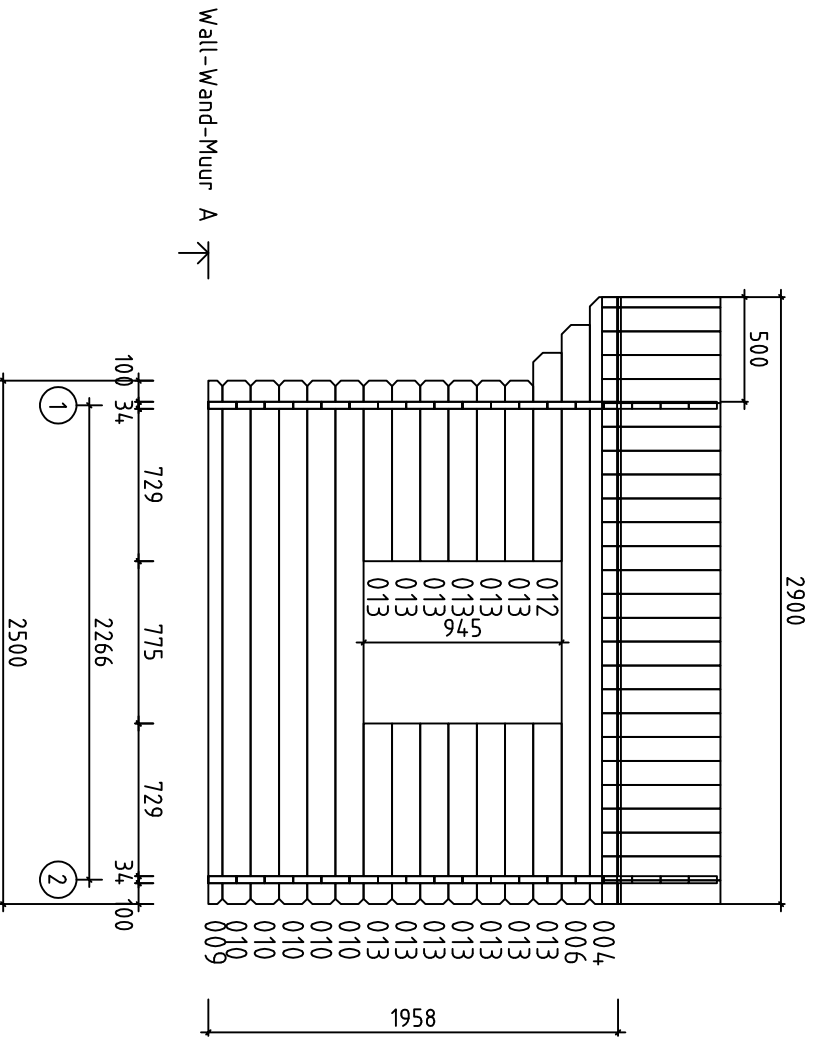
Date rev. Description

V 1.0

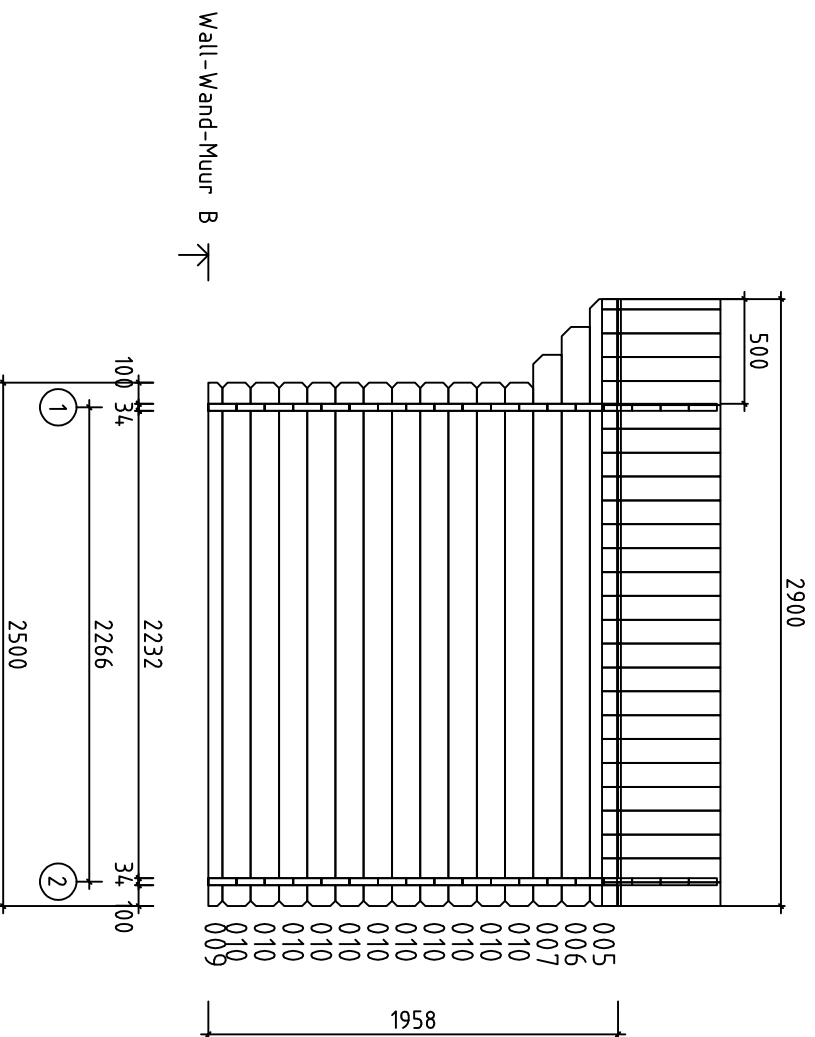
House	34.12281	Sheet	1
Drawing	3D	Scale	
Material	34x135	Date	20.03.2024
Drawer	K.K.	File	34.12281 3D.dwg



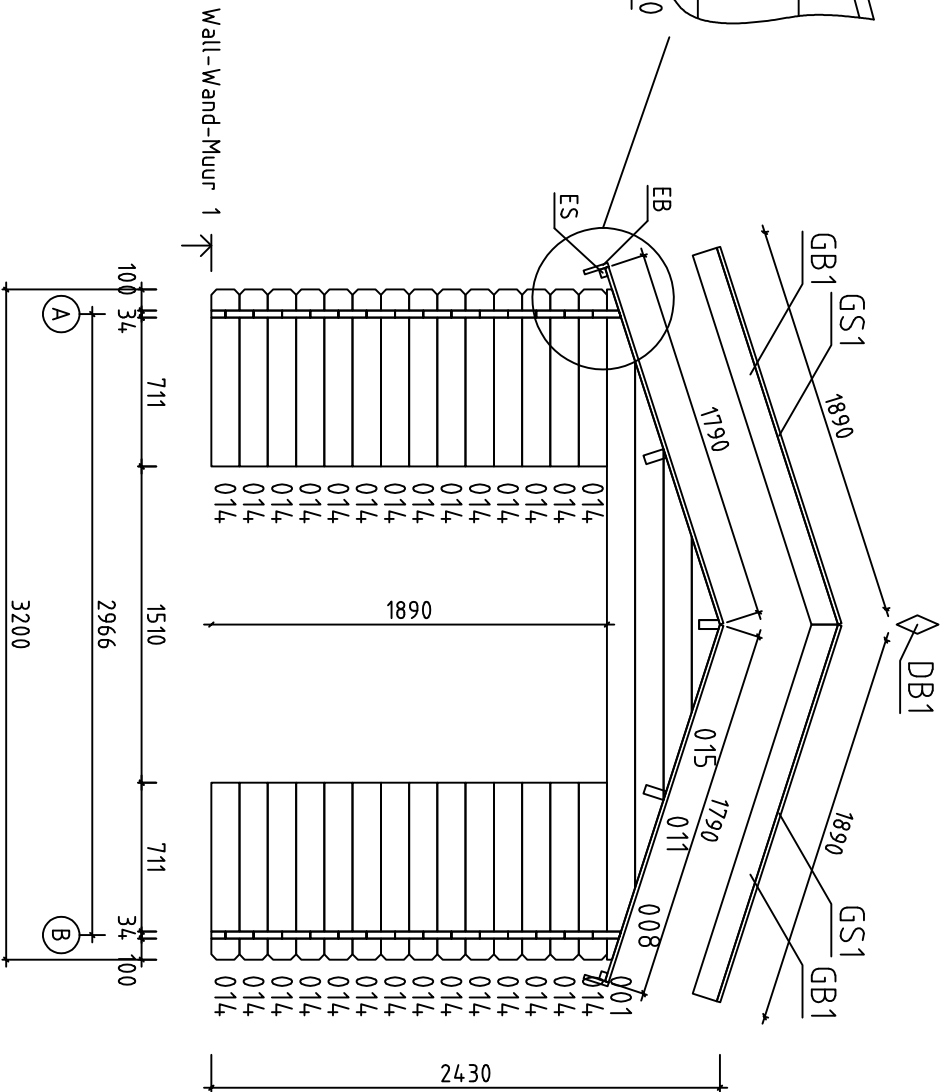
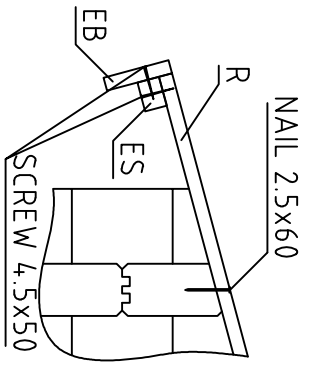
Kood	3412281	Leht	2
Joonis	Plan	Mootkava	1:35
Materjal	34x135	Kuup.	20.03.2024
Joonestaj	K.K.	File	3412281.dwg



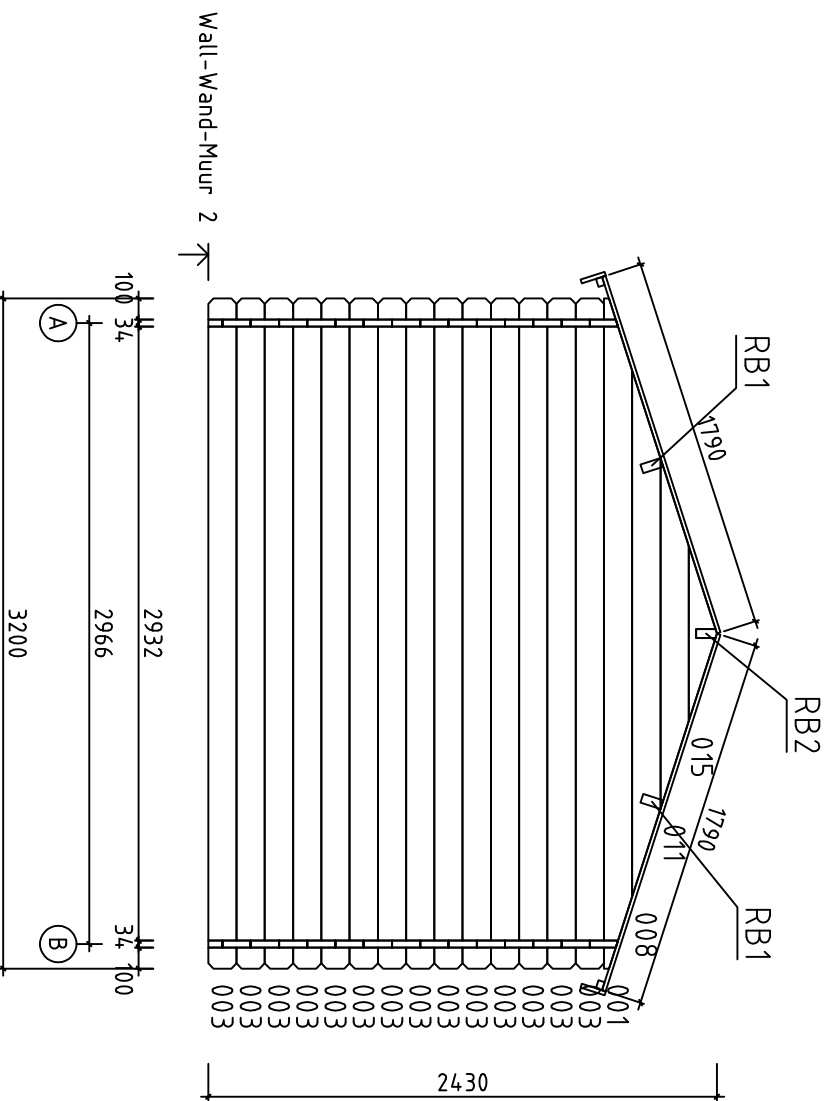
Kood	3412281	Leht	3
Joonis	WALL - WAND - MUUR A	Mookava	1:35
Materjal	3,4x13,5	Kuup.	20.03.2024
Joonestaja	K.K.	File	3412281.dwg



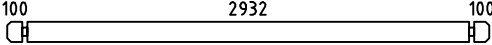
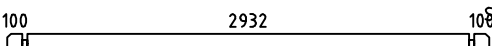
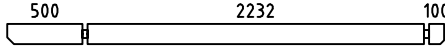
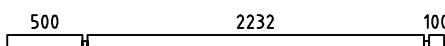
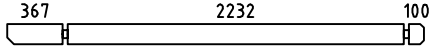
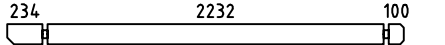
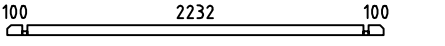
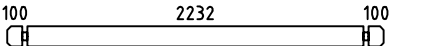
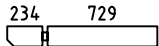
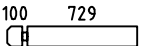
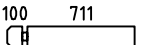
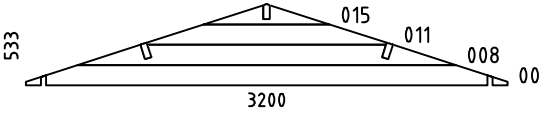
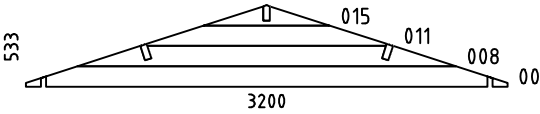

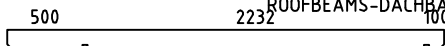
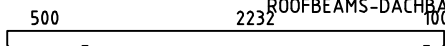

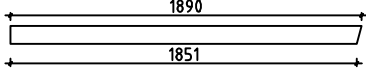





Kood	3412281	Leht	4
Joonis	WALL-WAND-MUUR B	Mookava	1:35
Materjal	3.4x13.5	Kuup.	20.03.2024
Joonestaja	K.K.	File	3412281.dwg



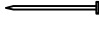
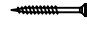

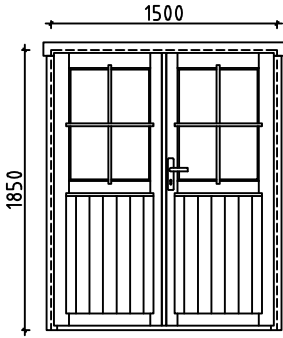




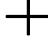
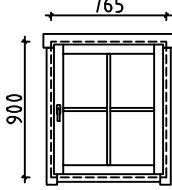
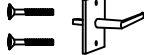



Kood	3412281	Leht	5
Joonis	WALL - WAND - MUUR 1	Mootkava	1:35
Materjal	3.4x13.5	Kuup.	20.03.2024
Joonestaja	K.K.	File	3412281.dwg



Kood	3412281	Leht	6
Joonis	WALL - WAND - MUUR 2	Mootkava	1:35
Materjal	3,4x13,5	Kuup.	20.03.2024
Joonestaja	K.K.	File	3412281.dwg

Pos	Specification-Bestimmung-Omschrijving	Pcs	Profile (mm)	L (mm)		
002		1	34x135	3200		
003	 SPARE BEAM-ERZATZBOHLE-VOORRAADPLANK	14	34x135	3200		
004		1	34x135	2900		
005		1	34x135	2900		
006		2	34x135	2767		
007		1	34x135	2634		
009		2	34x68	2500		
010		16	34x135	2500		
012		1	34x135	996		
013		13	34x135	863		
014		28	34x135	845		
W1-1		1	34x533	3200		
W2-1		1	34x533	3200		
HB	HIT BLOCK-SCHLAGHÖLZER-BLAZENPLANK 	2	34x135	300		
RB1	 ROOFBEAMS-DACHBALKEN-DAKBALK	2	43x140	2900		
RB2	 ROOFBEAMS-DACHBALKEN-DAKBALK	1	43x140	2900		
R1	ROOFBOARD-DACHBRETT-DAKPLANK  or-oder-of	68+2 52+2	18x88 18x114	1790		
GB1	GABLE BOARD-GIEBELBLENDE-GEVELPLANK 	4	18x120	1890		
GS1	ROOF FELT FILLET-GIEBELLEISTE-GEVELLIJST 	4	18x70	1890		
EB1	EAVE BOARD-TRAUFBRETT-AFDEKPLANK 	2	18x90	2900		
ES1	EAVE SLAT-TRAUFENLEISTE-AFDEKLIJST 	2	30x40	2900		
DB1	DIAMOND-RAUTE-DIAMANT 	2	18x90	200		
SS1	STORM SLAT-STURMLEISTE-STORMLIJST 	4	18x35	1900		
Kood	3412281	Materjal	File	3412281.dwg	Leht	7

Pos	Specification-Bestimmung-Omschrijving	Pcs	Profile (mm)	L (mm)
	SCREWS-SCHRAUBEN-SCHROEF FOR-FÜR-VOOR SS1 	12	ø6.0	50
	WASHER-SCHEIBE-SCHIJF FOR-FÜR-VOOR SS1 	12	ø6.0	18
	NAIL-NAGEL-NAGEL FOR-FÜR-VOOR R1 	210	ø2.5	60
	SCREWS-SCHRAUBEN-SCHROEF FOR-FÜR-VOOR GB1, GS1, EB1, ES1, DB1 	70	ø4.5	50
	SCREWS-SCHRAUBEN-SCHROEF FOR-FÜR-VOOR RB1, RB2 	6	ø6.0	160
	DOUBLEDOR-DOPPELTÜR-DUBBELE DEUR (right-rechts-rechts) AST_ISO_PL P 	1	1500	1850
		1		
		1		
		1		
		6		
		2		
	WINDOW-FENSTER-VENSTER (1x right-rechts-rechts) AST_ISO_KP P 	1	765	900
		1		
		1		
Kood	3412281	Materjal	File	3412281.dwg
			Leht	8